

air-o-chill
Blast Chiller-Freezer
Crosswise -56 kg

ITEM # _____

MODEL # _____

NAAM # _____

SIS # _____

AIA # _____


726630 (RBF201)

 BLAST CHILLER/FREEZER
 64/56KG 20 GN1/1

727133 (RBF2016)

 BLAST CHILLER/FREEZER
 64/56KG 20 GN1/1

Omschrijving

Punt nr _____

Blastchiller-freezer voor 12 stuks 1/1-65 GN bakken of 12 stuks 600x400mm bakkerijnorm platen, met een inkoel capaciteit van 64 kg per 1,5 uur en een invries capaciteit 56 kg per 4 uur, gemeten volgens de UK normen. Na afloop van het snelkoelproces gaat de blastchiller/freezer automatisch over op bewaarcoelen (+3°C), na afloop van het invriesproces op bewaarvriezen (-18/-20°C). De oppervlakken zijn zowel in- als uitwendig zeer glad uitgevoerd voor eenvoudige reiniging. capaciteit 12x 1/1-65 GN of 12x 600x400 mm inkoel capaciteit 64 kg (UK norm), 43 kg (NF norm) van +90 naar +3° C in 90 minuten, bij omgevingstemperatuur +32°C invries capaciteit 56 kg (UK norm), 43 kg (NF norm) van +90 naar -18°C in 240 minuten, bij omgevingstemperatuur +32°C inw. afmetingen 680x450x1490 mm (BxDxH); 560 liter geluidsniveau 71,5 dB(A)koelcapaciteit 9054 Watt bij -5°C vt en +32°C ot

- In- en uitwendig vervaardigd van roestvrijstaal AISI 304, de bodemplaat is uitwendig van gegalvaniseerd staalplaat
- Dubbelwandig en geïsoleerd met 60 mm CFK vrije polyurethaanschuim met milieuvriendelijk cyclopentaan gasinjectie
- Binnenzijde en bodemplaat met ronde hoeken
- De bodem met 1½" afvoer met afvoerplug
- Het roestvrijstalen geleiderrek met draadgeleiders is in delen

uitneembaar voor reiniging

- Kerntemperatuurmeter met automatische afslag bij het bereiken van de ingestelde kerntemperatuur, extra temperatuursensors zijn optioneel mogelijk
- Bedieningspaneel met tiptoetsen en digitale aanduidingen voor functie, tijd, temperatuur of kerntemperatuur
- Keuze mogelijkheid voor kerntemperatuurmeter besturing of tijdklok besturing
- Keuzemogelijkheid voor softchilling (-2°C) of hardchilling (-20°C), voor losse of massieve produkten, met auto-matische overgang naar bewaar temperatuur (+3°C)
- Mogelijkheid voor shockfreezing (-35°C) met auto-matische overgang naar bewaar temperatuur (-18°C)
- Bij cycli uitgevoerd met de kerntemperatuurmeter wordt automatische de resterende programmatijd aangegeven
- Mogelijkheid voor het programmeren van 2 programma's, met instelling van de terugkoeltijd en de binnentemperatuur
- Mogelijkheid van turbo cooling: een continu programma op instelbare temperatuur voor non-stop terugkoeling
- Mogelijkheid voor het programmeren van 2 speciale schepijs programma's voor het invriezen van de ijsmix (-14/-16°C)
- Keuzemogelijkheid voor terugkoelen volgens de UK of NF norm, of eigen criteria
- Alle HACCP informatie wordt opgeslagen: datum, tijd, cyclus, kerntemperatuur, bewaar temperatuur
- Optioneel uit te voeren met een printer of een RS 485 PC aansluiting
- Uitgevoerd met HACCP alarmering en storingssignalering
- De ventilator is opgehangen aan een scharnierend panel voor eenvoudige bereikbaarheid van de gecoate verdampers
- Opgebouwd aggregaat met mogelijkheid voor automatische of handbediende heetgas ontdooiing
- Koelmiddel R404A
- Rechtsdraaiende deur met geïntegreerde greeplijst, randverwarming en eenvoudig verwisselbare magneetbandsluiting
- Automatische stop van de ventilator bij openen deur
- 150 mm hoge roestvrijstalen stelpoten
- IPX 44 spatwaterdicht
- Motor en ventilator met IP20 waterdichte bescherming
- CE/ISO 9001 en ISO14001 gecertificeerd, NF hygiëne norm

Gekeurd: _____

Belangrijkste Gegevens

- Blastchilling cyclus: 64 kg van +90 °C naar +3 °C in minder dan 90 minuten.
- Blastfreezing cyclus: 56 kg van +90 °C naar -18 °C in minder dan 240 minuten.
- Soft chilling (lucht temperatuur -2 °C).
- Hard Chilling (lucht temperatuur -20 °C).
- Houdt temperatuur vast op +3 °C (automatisch geactiveerd aan het einde van iedere blastchillingscyclus.)
- [NOT TRANSLATED]
- Turbo koeling: non-stop modus op vooringestelde temperatuur; ideaal voor een continu proces.
- Bedieningspaneel is voorzien van twee grote displays waarop tijd, kerntemperatuur, resterende tijd, alarm en service informatie wordt getoond.
- Bevat twee programma's per bedieningsmodus (P1 & P2). Deze zijn volledig aan te passen naar de wens van de gebruiker qua tijdsduur en temperatuur. Deze programma's zijn zeer goed te gebruiken als speciale programma's voor (room)ijs. (opstijven en op temperatuur houden).
- Alle informatie met betrekking tot de verschillende handelingen van de oven worden opgenomen: datum, tijd, cyclus, kerntemperatuur, bewaar temperatuur, conform HACCP eisen.
- Éénpunts kerntemperatuursensor is standaard.
- Cycli op basis van de kerntemperatuurmeter maken gebruik van ARTE (Algorithm for Remaining Time Estimation) om de resterende programmatijd in te schatten.
- [NOT TRANSLATED]
- [NOT TRANSLATED] (alleen 727133)

Constructie

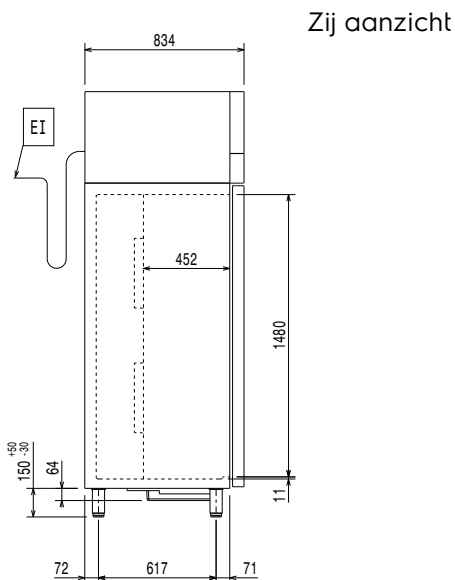
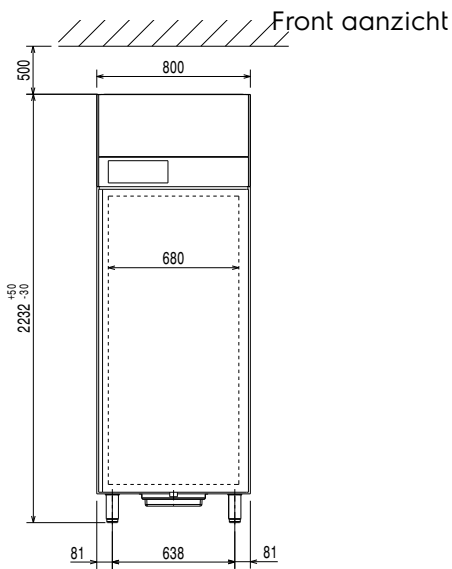
- Koelmiddel R404A.
- Hoge dichtheid polyurethaan isolatie, 60 mm dikte, HCFC en CFK-vrij.
- Gemakkelijk te verwijderen verwarmde magneetbandsluitingen. (alleen 726630)
- Volledige constructie van roestvrijstaal AISI304.
- Naadloze hygiënische ovenkamer met volledig afgeronde hoeken voor eenvoudige reiniging.
- Scharnierend frontpaneel voor eenvoudige toegang voor service van de belangrijkste componenten.
- Ventilator op een scharnierend paneel voor eenvoudige toegang tot de verdamper voor reiniging.
- Afval kan via de afvoer worden afgevoerd maar kan ook worden verzameld in een optionele afvalhouder.
- Ingebouwde koelunit. (alleen 727133)
- [NOT TRANSLATED] (alleen 727133)

Meegeleverde Accessoires

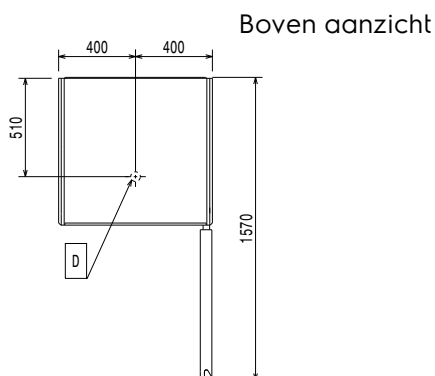
- 1 van Kerntemperatuurvoeler, 1-punt PNC 880213
- 1 van Uittrekbare dienbladenstructuur voor 20 GN1/1 PNC 881010

Optionele Accessoires

- Kit HACCP EKIS aansluiting voor LW en CW snelkoeler/vriezers PNC 880183
- Kerntemperatuurvoeler, 1-punt PNC 880213
- Rilsan rooster 600x400mm PNC 880864
- Uittrekbare dienbladenstructuur voor 20 GN1/1 PNC 881010
- Rilsan rooster GN 1/1 PNC 881061
- Bodemgeleiderrek voor 56kg blastchiller/blastfreezer PNC 881182
- 2 rvs roosters GN 1/1 PNC 921101
- Mobiele structuur, afstand 60mm, voor 20GN1/1 PNC 922203
- Mobiele structuur, afstand 80mm, voor 20GN1/1 PNC 922205



EI = Elektrische aansluiting



Elektrisch

Voltage:

726630 (RBF201)	380-415 V/3N ph/50 Hz
727133 (RBF2016)	220-230 V/3 ph/60 Hz

Aangesloten vermogen:

726630 (RBF201)	4.4 kW
727133 (RBF2016)	3.07 kW

Capaciteit:

Maximale belading: 56 kg

Algemene Gegevens:

Gewicht, netto:	235 kg
Transport gewicht:	
726630 (RBF201)	271 kg
727133 (RBF2016)	263 kg
Transport hoogte:	2260 mm
Transport lengte:	920 mm
Transport breedte:	880 mm
Transport volume:	1.83 m ³

Productinformatie (EU Regelgeving Commissie 2015/1095)

Duur koelcyclus (+65°C naar +10°C)

726630 (RBF201)	106 min
727133 (RBF2016)	0 min

Max. belading (koelen):

726630 (RBF201)	95 kg
727133 (RBF2016)	0 kg

Duur vriescyclus (+65°C naar -18°C):

726630 (RBF201)	263 min
727133 (RBF2016)	0 min

Max. belading (vriezen):

726630 (RBF201)	65 kg
727133 (RBF2016)	0 kg

[NOT TRANSLATED]

Koelmiddel: R404A

GWP index 3922

Energieverbuik, cyclus (koelen)

726630 (RBF201)	0.073 kWh/kg
727133 (RBF2016)	0 kWh/kg

Energieverbuik, cyclus (vriezen):

726630 (RBF201)	0.222 kWh/kg
727133 (RBF2016)	0 kWh/kg